

Vente vélos équipe TEAM U ANJOU 2018

**Tarif : 1600 Euros TTC**

Disponibilité fin Octobre 2018.



RIDLEY FENIX SL nouveau ULTEGRA 2018

**Vendu sans pédales**

Nous contacter par mail:  
[teamuanjou49@yahoo.fr](mailto:teamuanjou49@yahoo.fr)

Par téléphone :

Arnaud 07.62.56.85.35

ou

Jérôme 06.45.27.23.06



## Vente vélos équipe TEAM U ANJOU 2018 : détail composants

**Cadre et Fourche** : FENIX SL, 30T-24T HM UD Carbone

**Dérailleurs , leviers, étriers** : SHIMANO nouveau ULTEGRA 2018

**Chain** : KMC x11

**Pédalier** : Rotor 3D30

**Cassette** : SHIMANO 105

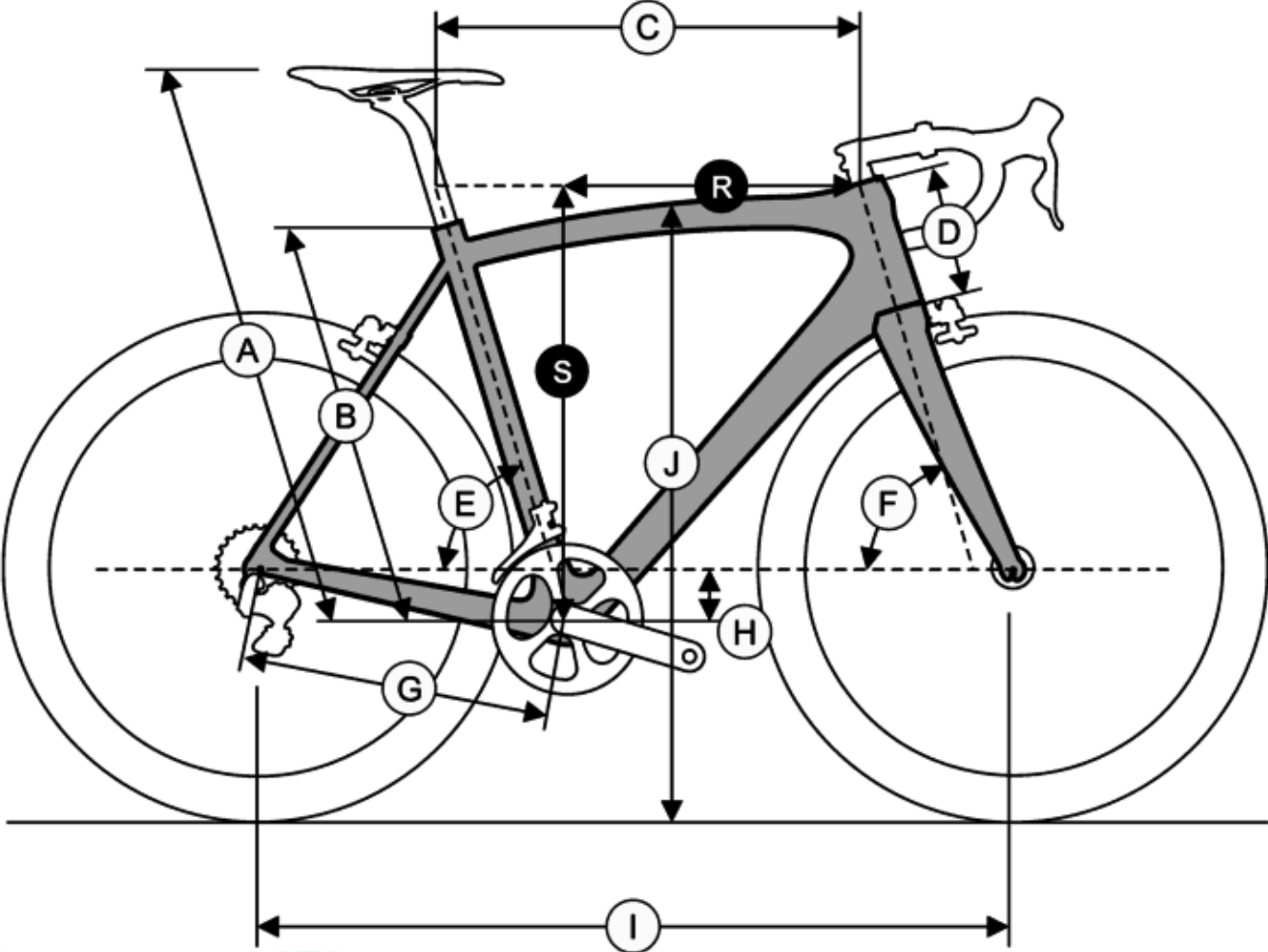
**Roues** :FORZA RC23

**Périphériques** : FORZA



Les références du site : <https://www.ridley-bikes.com/project/fenix-sl-ultegra/>

Vente vélos équipe TEAM U ANJOU 2018 : géométrie



## Tailles disponibles :

**XS x 1**

**S x 3**

**M x 3**

**L x 2**

**Attention :**  
**Ridley est un peu différent au niveau appellation des tailles de cadre, ce référer aux taille mentionnées dans ce tableau :**

	<b>XXS (48) Frame</b>	<b>XS (51) Frame</b>	<b>Small (54) Frame</b>	<b>Medium (57) Frame</b>	<b>Large (60) Frame</b>	<b>XL (63) Frame</b>
Body Length Item	<162cm	162-170cm	170-178cm	178-186cm	186-194cm	>194cm
<b>A:</b> Max Saddle Height	745	775	805	835	865	895
<b>B:</b> Seat Tube, C-T	450	480	510	540	570	600
<b>C:</b> Top Tube Length, Horizontal	515	525	545	565	585	600
<b>D:</b> Head Tube Length	107	127	142	172	202	227
<b>E:</b> Seat Tube Angle	75,0	74,0	73,5	73,0	72,5	72,5
<b>F:</b> Head Tube Angle	71,8	72,0	73,0	73,5	73,5	74,0
<b>G:</b> ChainStay Length	410	410	410	410	413	413
<b>H:</b> BB Drop	68	68	66	66	63	63
<b>I:</b> Wheelbase	975	975	982	992	1010	1019
<b>J:</b> StandOver Height	740	765	789	820	850	878
<b>S:</b> Stack	507	527	542	573	599	624
<b>R:</b> Reach	379	374	384	392	396	403